

A

B

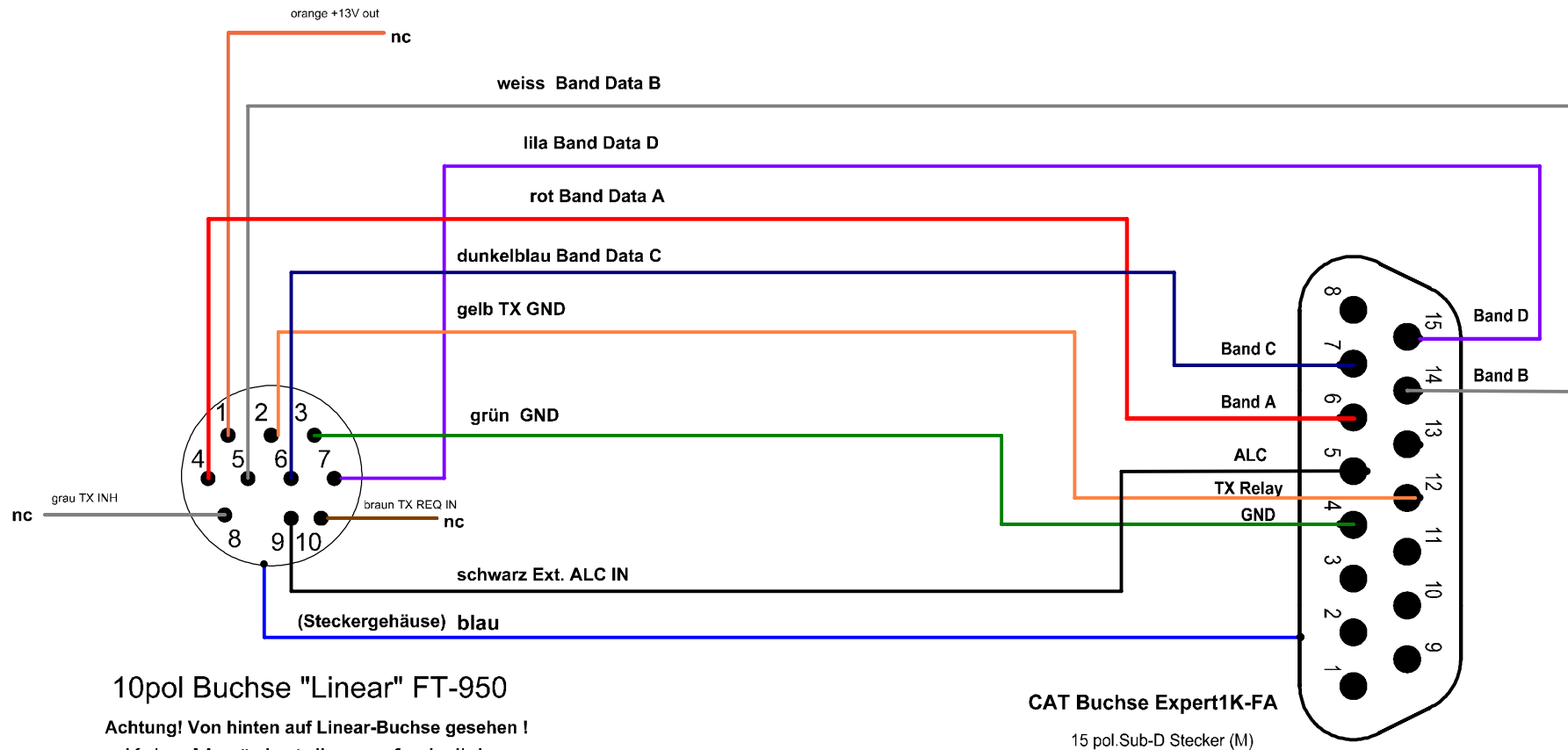
C

D

E

F

Vergessen Sie nicht die Menüeinstellungen in der PA einzustellen !



Da der 10pol.Stecker nicht einzeln erhältlich ist, wird der Umbau des Original YAESU Kabel CT-118 beschrieben.

Menüeinstellungen Expert 1K-FA : SET>CAT>YAESU>Band>SET

Änderungen		Datum	Name	Bezeichnung: CAT- Verbindungskabel YAESU FT-950 - Endstufe Expert 1K-FA	Blattzahl:
Datum	Name	gez.: 14.10.2010	Holzberger		
28.2.2016		gepr.:			Blatt-Nr.:
		DC5WW		Zeichnungs-Nr.:	