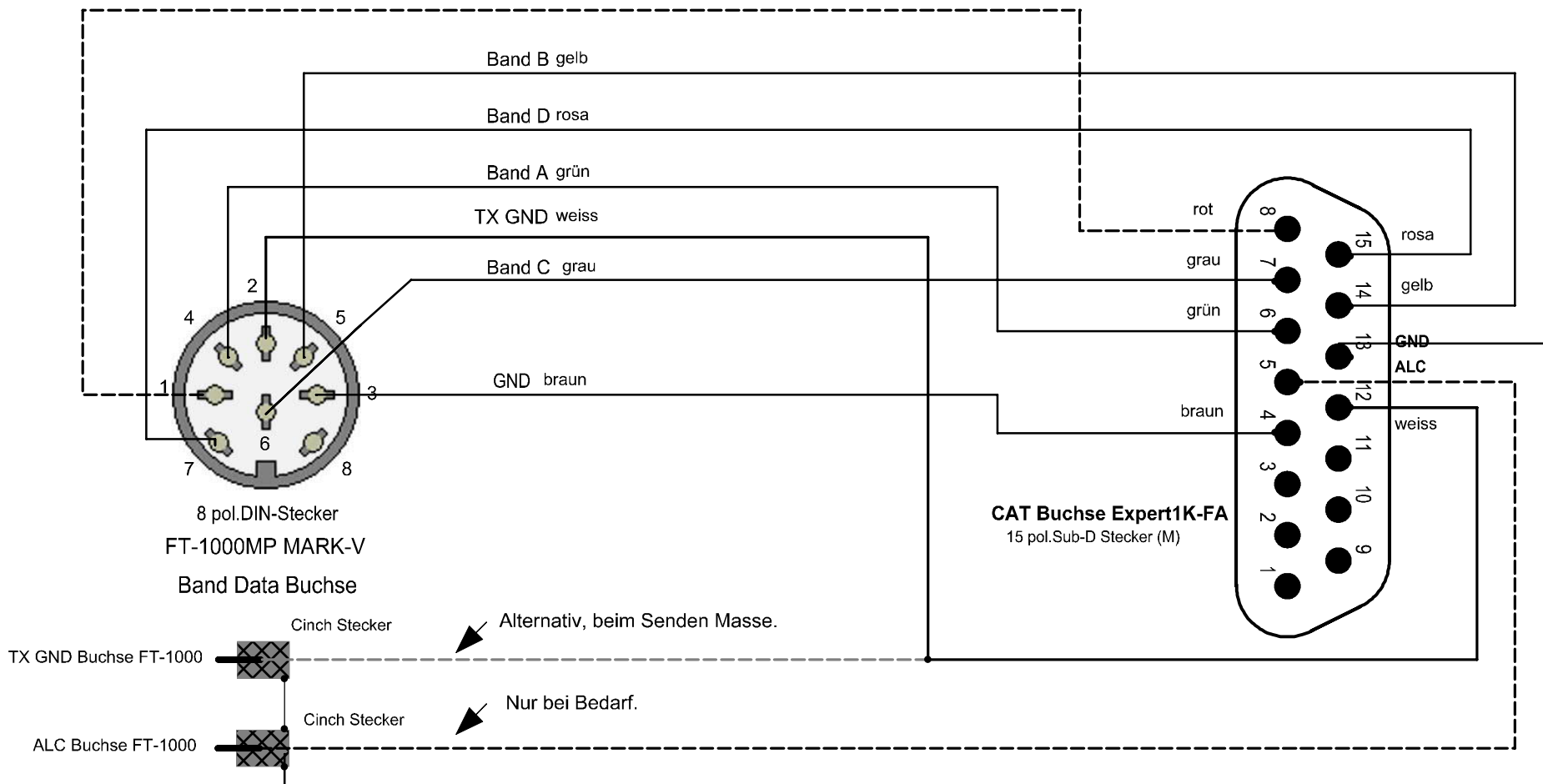


**Vergessen Sie nicht die Menüeinstellungen in der Expert PA nach den Vorgaben einzustellen !**

+ 12V Autom.PA On / Off ( Nur bei Bedarf. ) rot



Achtung! Der Din-Stecker hat eine hufeisenförmige Anordnung der Kontakte. (282 Grad) **Menüeinstellungen Expert 1K-FA : SET> CAT> YAESU> Band\_Data> SET**

**Achtung! Bei manchen Steckern  
Ist die Nummerierung falsch.  
Hier wird auf die Lötseite gesehen !**

Änderungen		Datum	Name	Bezeichnung: CAT- Verbindungskabel YAESU FT-1000MP MARK-V FT-2000 / FTDX-5000	Blattzahl:
Datum	Name	gez.: 02.05.2009	Holzberger		
19.12.2016		gepr.:			Blatt-Nr.:
28.09.2018				Zeichnungs-Nr.:	
			DC5WW		